


# 半导体激光工业加工系列

## Activation 系列



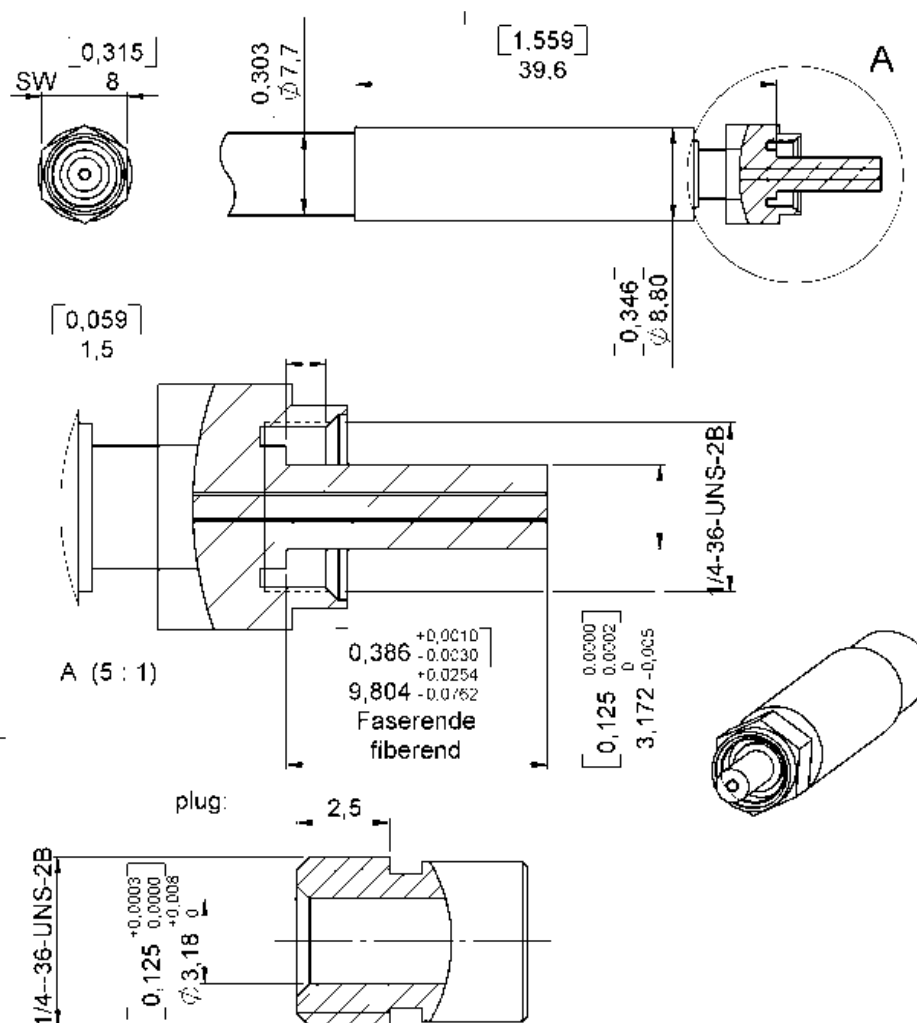
**产品特点**

- 石英光纤
- 高精度
- 高稳定性

**主要应用**

- 先进制造
- 医疗健康
- 夜视照明
- 科学研究

### 尺寸图 (mm)



注: 结构图仅供参考。如有其他特殊要求, 请及时与我们联系。

## 规格参数

产品代码	ACT000051	ACT000052	ACT000053
产品型号 <sup>1</sup>	LM-SMA905-F200-5	LM-SMA905-F200-10	LM-SMA905-F400-5

基本参数	单位	值		
纤芯直径	μm	200	200	400
包层直径	μm	280	280	480
铠缆直径	mm	7.5	7.5	7.5
光纤长度	m	5	10	5
最小弯曲半径	cm	8.4	8.4	14.4
光线输入端接头类型	-	SMA905	SMA905	SMA905
光纤输出端接头类型	-	SMA905	SMA905	SMA905
光纤铠甲材质	-	高防护性金属	高防护性金属	高防护性金属
光纤铠甲涂层材质	-	PVC	PVC	PVC

光学参数	单位	值		
适用波长范围	nm	600-1700	600-1700	600-1700
数值孔径	-	0.22	0.22	0.22
适用激光功率上限	W	150	150	150

<sup>1</sup> 产品型号 = 品牌 - 接头类型 - 光纤芯径 - 光纤长度

