

绮昀系列 传导冷却垂直叠阵

绮昀Pro 2000plus



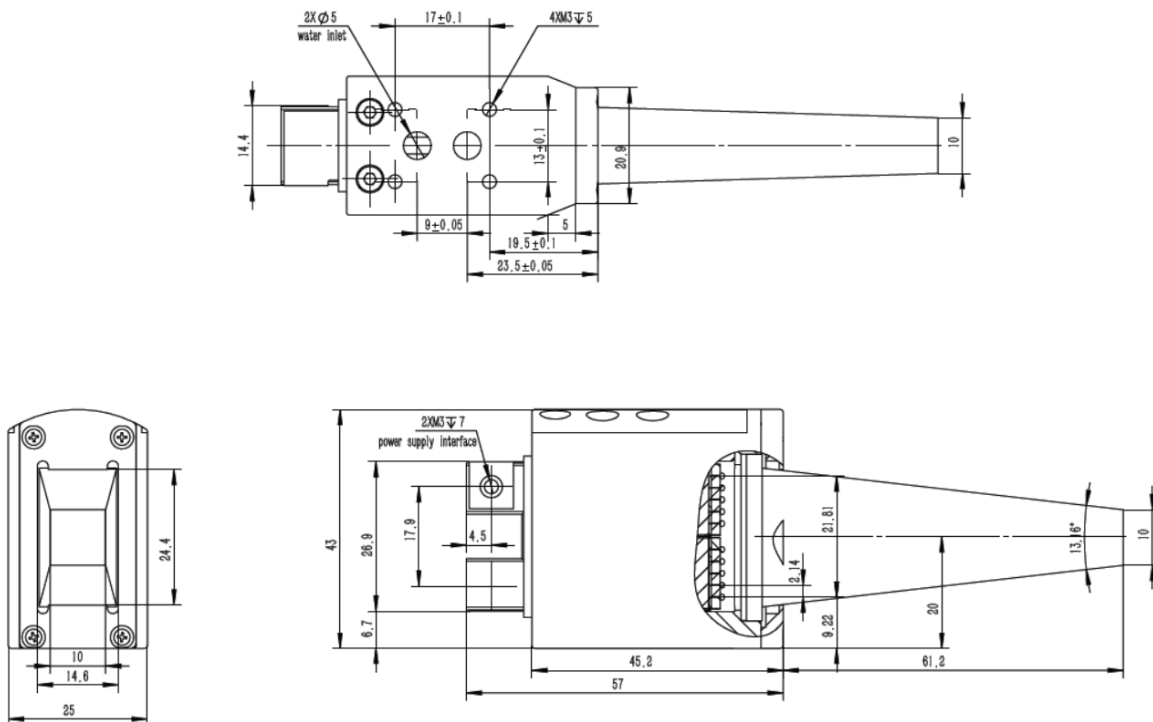
产品特点

- 高有效能量
- 高光束质量
- 高可靠性
- 小尺寸、轻重量

主要应用

- 激光脱毛

尺寸图 (mm)



注: 结构图仅供参考。如有其他特殊要求, 请及时与我们联系。

规格参数

产品代码

产品型号¹

FL-Vsilk2Pro-1200-808-P

光学参数 ²	单位	值
中心波长	nm	808
波长偏差	nm	± 15
激光器输出功率 ³	W	2000
光波导输出功率 ³	W	1700
巴条数量	#	10
光斑尺寸 ⁴	mm	10 × 10
波长偏移系数	nm/°C	~ 0.28
电学参数 ²		
工作电流 (I _{OP})	A	≤ 185
阈值电流 (I _{th})	A	≤ 30
工作电压	V	≤ 20
单巴斜率效率	W/A	≥ 1.1
功率转换效率	%	≥ 48
最大脉宽	ms	400
最大占空比	%	30
热学参数		
工作温度 ⁵	°C	22 ~ 28
存储温度 ⁵	°C	0 ~ 55
冷却介质	-	蒸馏水 或 纯净水
流量	L/min	3 ~ 4

¹ 产品型号 = 品牌 - 系列 - 巴条数量 - 输出功率 - 中心波长 - P (带光波导)

² 如无特别标注, 均为 25°C 条件下的数据。

³ 超过正常功率范围使用会缩短器件的使用寿命。

⁴ 光波导输出光斑。

⁵ 请避免在结露环境下使用和存储。



推荐使用条件

Vsilk 2 Pro-2000-808 Energy Table															
Energy(J)		Frequency(Hz)											Iop		
		1	2	3	4	5	6	7	8	9	10	20		<185A	
Pulse width (ms)	5	10	10	10	10	10	10	10	10	10	10	10	10		<165A
	10	20	20	20	20	20	20	20	20	20	20	20		<145A	
	15	26	26	26	26	26	26	26	26	26	26	26		<115A	
	20	34	34	34	34	34	34	34	34	30	30	30		<100A	
	30	36	36	36	36	36	36	36	36	36	36	36		<60A	
	40	48	48	48	48	48	48	48						Water Temperature: T=25±3°C Flow Rate: 3~4L/min	
	50	58	58	58	58	58	58								
	60	60	60	60	60	60									
	70	70	70	70	70										
	80	80	80	80											
	90	90	90												
	100	100													
	200	100													
	300	150													
400	200														