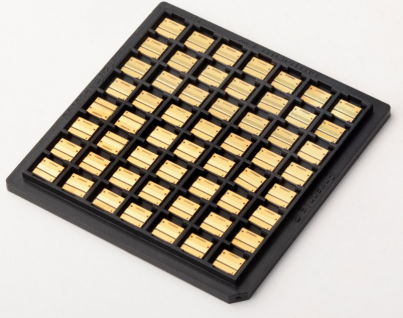


先进材料

FL-AMC系列



产品特点

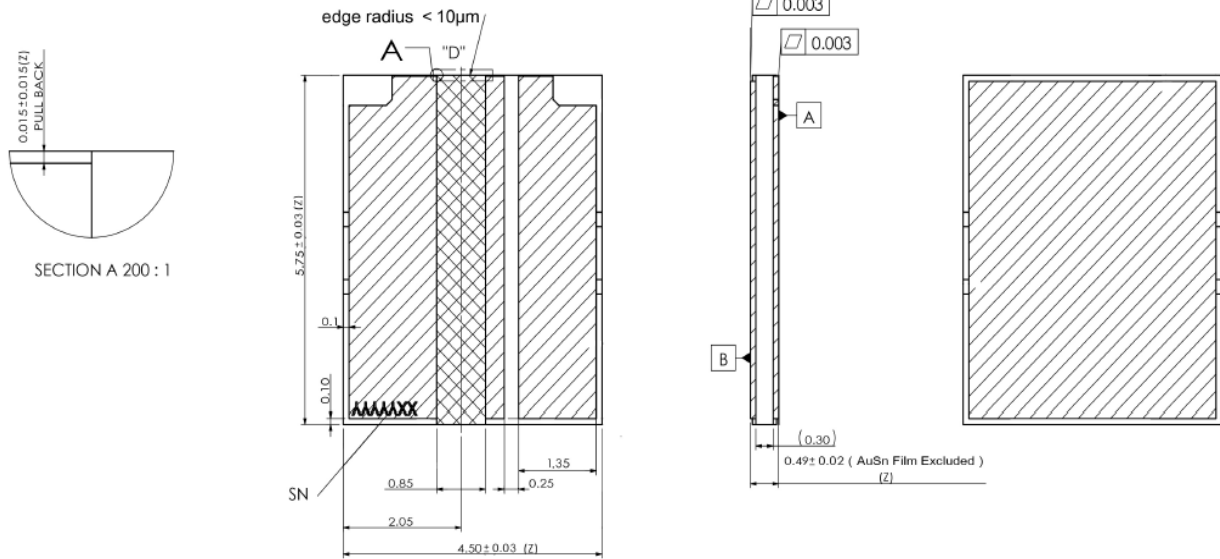
- 金锡焊料沉积
- 覆铜结构
- 低热阻效应
- 高CTE匹配
- 高可靠性

主要应用

- 先进制造
- 科研与工程

尺寸图 (mm)

FL-AMC-4557



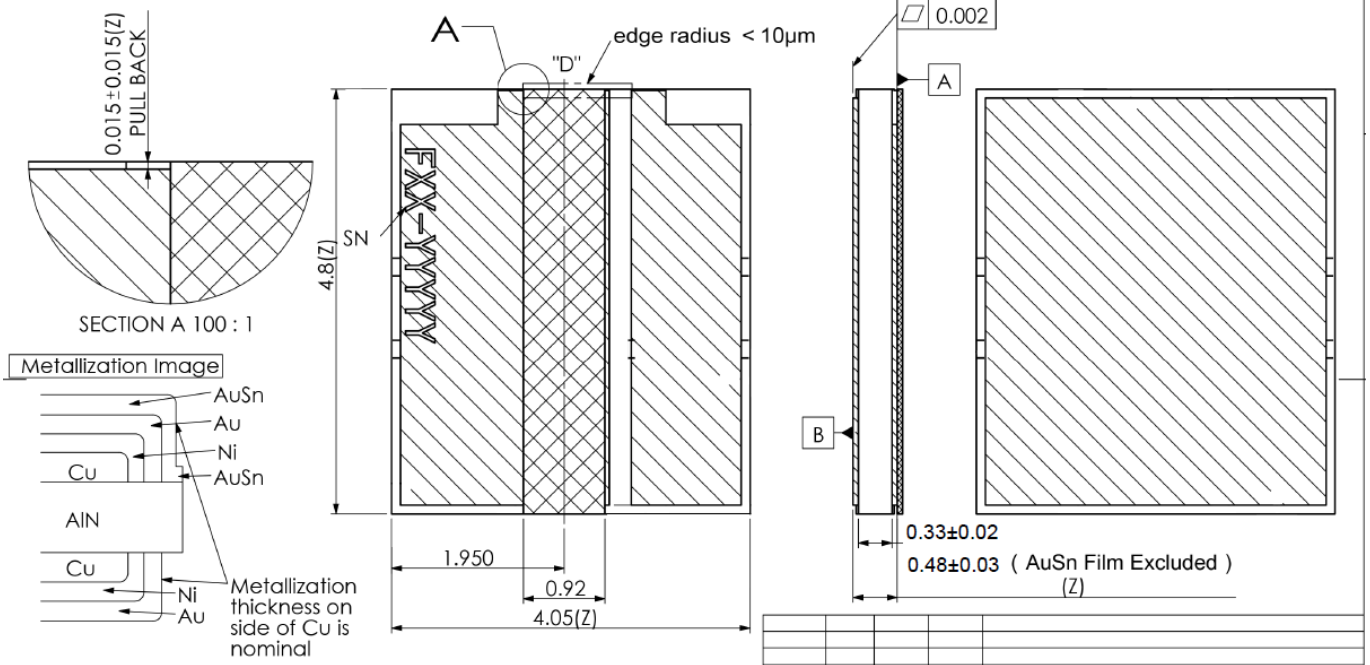
注: 结构图仅供参考。如有其他特殊要求, 请及时与我们联系。

尺寸图 (mm)

FL-AMC-4048

本文件和所有附件的版权均归西安炬光科技股份有限公司所有。任何公司或个人未经授权,不得以何目的泄露、传播、使用。接收方非法使用可能导致民事或者刑事后果。
This drawing and all attachment contain confidential and proprietary information which shall not be disclosed, transferred or used for any other purpose without authorization from Focuslight Technologies. The recipient who makes an illegal action might be prosecuted under the criminal and/or civil law and might be liable for the payment of damages.

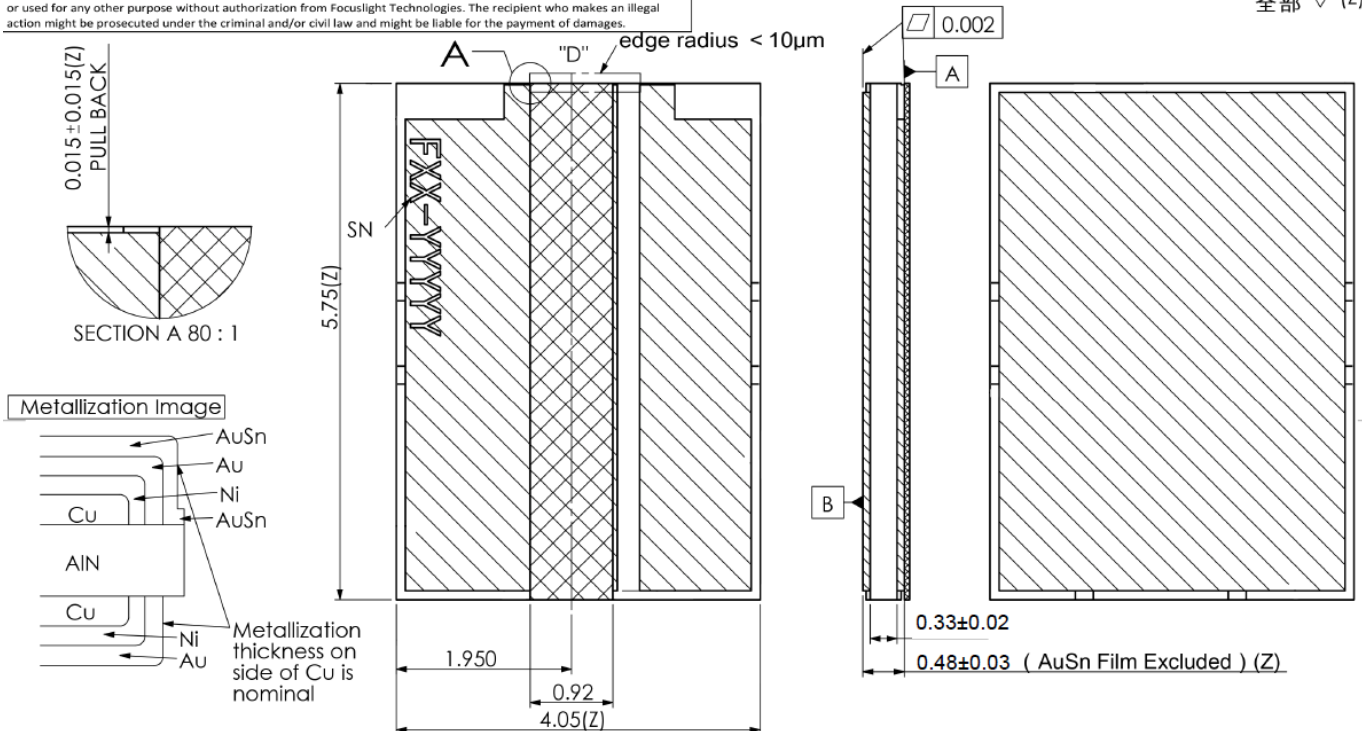
0.4μm
全部 √(Z)



FL-AMC-4057

本文件和所有附件的版权均归西安炬光科技股份有限公司所有。任何公司或个人未经授权,不得以何目的泄露、传播、使用。接收方非法使用可能导致民事或者刑事后果。
This drawing and all attachment contain confidential and proprietary information which shall not be disclosed, transferred or used for any other purpose without authorization from Focuslight Technologies. The recipient who makes an illegal action might be prosecuted under the criminal and/or civil law and might be liable for the payment of damages.

0.4μm
全部 √(Z)



注: 结构图仅供参考。如有其他特殊要求, 请及时与我们联系。

规格参数

产品代码		AMC000002	AMC000003	AMC000005
产品型号 ¹		FL-AMC-4557	FL-AMC-4048	FL-AMC-4057
尺寸参数	单位	值	值	值
长度	mm	5.75+/-0.05	4.80+/-0.05	5.75+/-0.05
宽度	mm	4.50+/-0.05	4.05+/-0.05	4.05+/-0.05
厚度	mm	0.49+/-0.03	0.48+/-0.03	0.48+/-0.03
Pullback	μm	15+/-15	15+/-15	15+/-15
Au层厚度	μm	≥1.0	≥1.0	≥1.0
AuSn层厚度	μm	4.5+/-1.0	4.5+/-1.0	4.5+/-1.0
性能参数				
熔点	°C	280-320	280-320	280-320
粗糙度	μm	≤0.4	≤0.4	≤0.4
平面度	μm	≤3.0	≤2.0	≤2.0
热阻	K/W	≤2.0	≤2.0	≤2.0
存储条件 ²				
存储环境	\	氮气环境	氮气环境	氮气环境
环境温度	°C	22+/-3	22+/-3	22+/-3
相对湿度	%	20-30	20-30	20-30
质保期	月	12	12	12

¹ 产品型号 = 品牌 - 系列 - 规格。

² 不满足存储条件要求可能导致产品性能异常。