

单管半导体激光器 (连续)

COC11



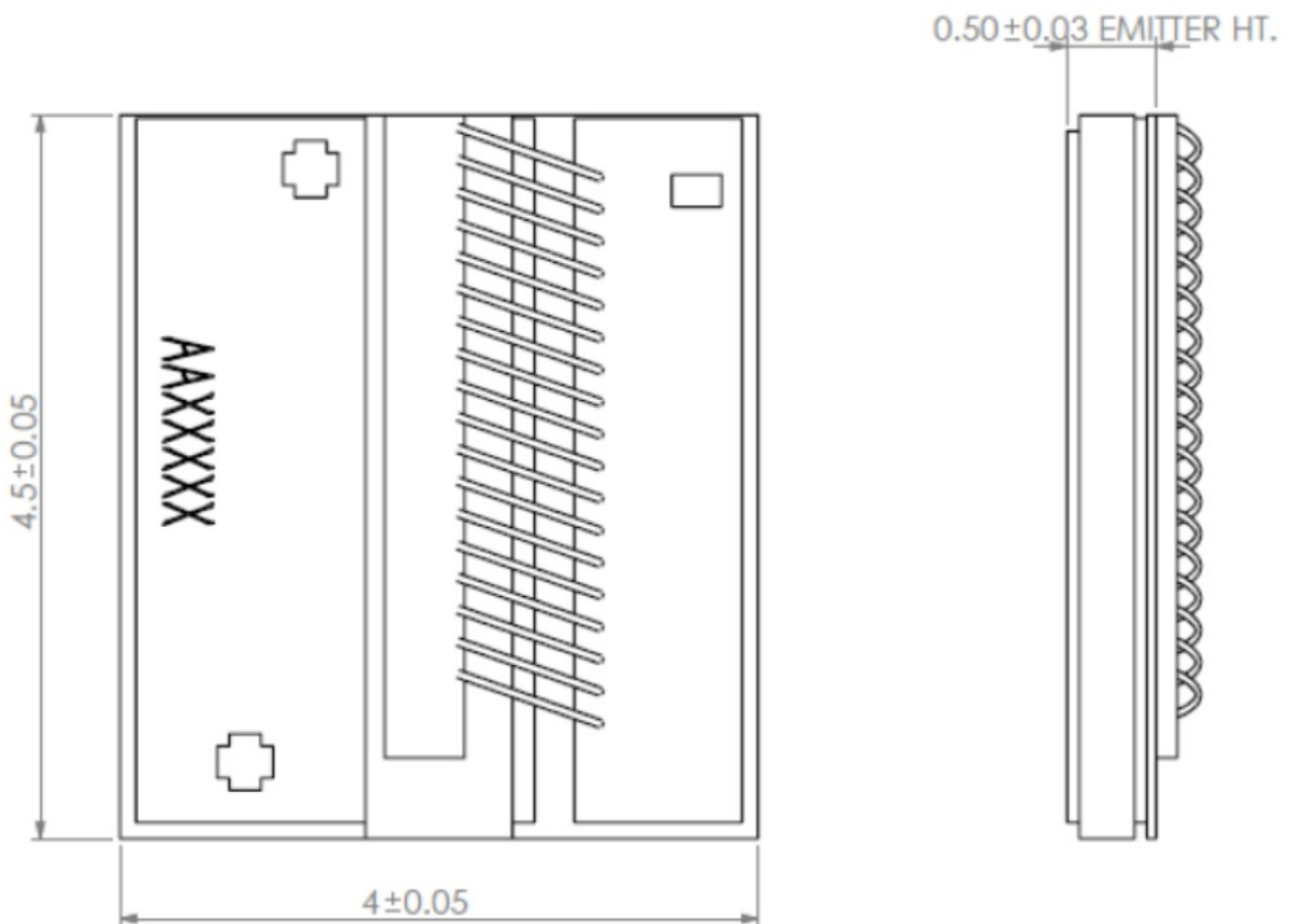
产品特点

- 金锡封装
- 覆铜设计
- 适用于极端环境

主要应用

- 显示
- 科研
- 医疗
- 泵浦
- 工业

尺寸图 (mm)



注: 结构图仅供参考。如有其他特殊要求, 请及时与我们联系。

规格参数

产品代码		OPD000082	OPD000084	OPD000009	OPD000010
产品型号 ¹		FL-COC11-10-808	FL-COC11-12-915	FL-COC11-12-940	FL-COC11-12-976
光学参数 ²	单位				
质心波长	nm	808	915	940	976
波长公差	nm	±3	±10	±5	±5
发光区宽度	um	200	100	100	100
功率	W	10	12	12	12
FWHM宽度	nm	≤3	≤4.2	≤4.5	≤4.5
90%能量宽度	nm	≤5	≤6	≤7	≤7
快轴发散角 (FWHM)	°	~30	~30	~30	~30
慢轴发散角 (FWHM)	°	8	8	8	8
偏振模式	-	TE	TE	TE	TE
波长温度系数	nm / °C	~0.28	~0.32	~0.33	~0.34
电学参数 ³					
工作电流	A	≤11.8	≤13	≤13	≤13
阈值电流	A	≤1.8	≤0.8	≤0.8	≤0.8
工作电压/巴	V	≤2.2	≤2	≤2	≤2
斜率效率/巴	W / A	≥1	≥1	≥1	≥1
转化效率	%	≥44	≥50	≥50	≥50
环境参数					
工作温度	°C	15 ~ 30	15 ~ 30	15 ~ 30	15 ~ 30
存储温度 ⁴	°C	-40 ~ 55	-40 ~ 55	-40 ~ 55	-40 ~ 55
建议热沉能力	W	≥20	≥24	≥24	≥24

¹ 产品型号 = 品牌 - 系列 - 功率 - 质心波长 - 配置号

² 超过正常功率范围使用会缩短器件的使用寿命。

³ 如无特别标注, 均为 25°C 条件下的数据。

⁴ 请避免在结露环境下使用和存储。

