

FocusAP 自动化设备系列

自动化FAC拾取设备



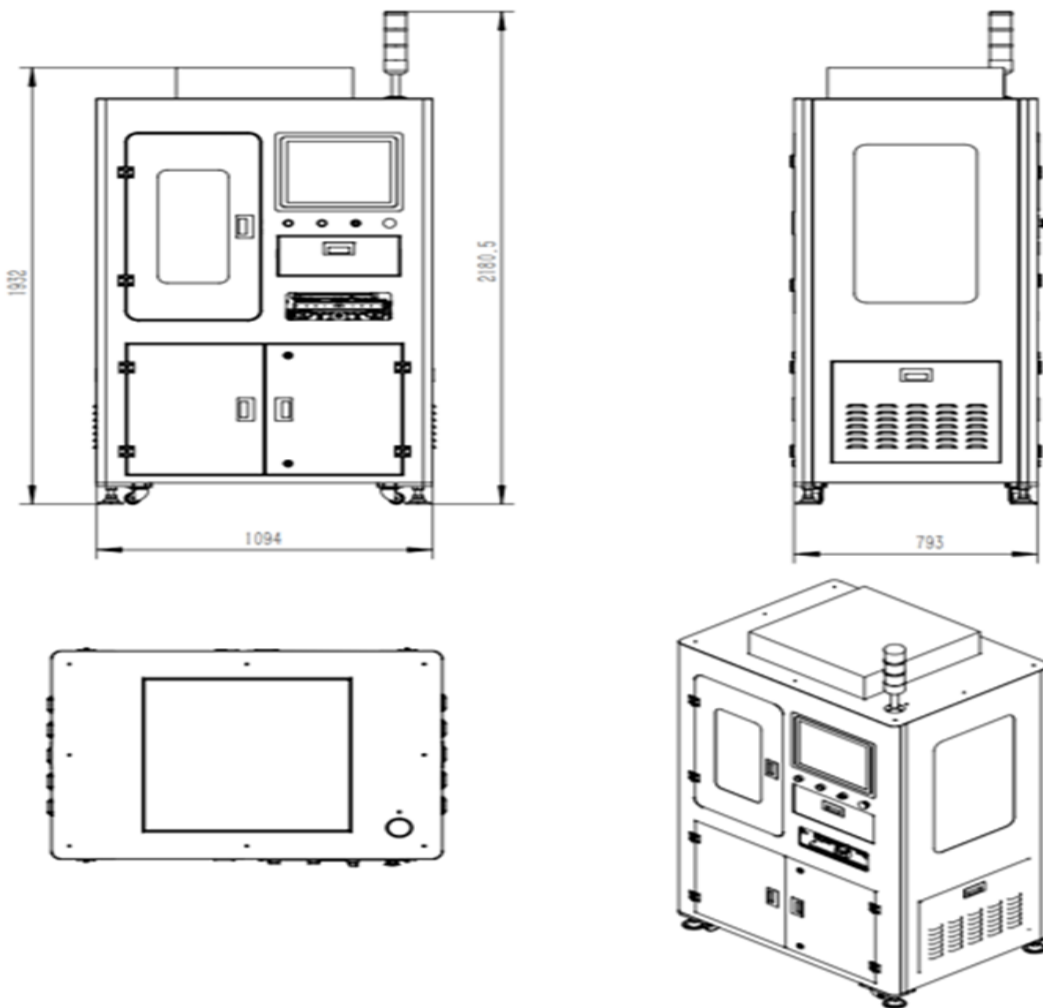
产品特点

- 自动将集中的FAC散开
- 准确拾取并放置指定位置
- 识别夹具号码及字符
- 具有完善的报警及紧急停机等功能

主要应用

- 自动化拾取与放置

尺寸图 (mm)



注: 结构图仅供参考。如有其他特殊要求, 请及时与我们联系。

规格参数

产品代码

产品型号 FL-AP-LOAD-FAC

基本参数

基本参数	单位	值
尺寸 (宽 x 深 x 高)	mm	1100 x 800 x 2200
重量	kg	< 800

主要参数

生产节拍 s/pcs TT = 3.5

测试能力

设备承载量	pcs/tray	4
装载合格率		≥ 99%
设备故障率		≤ 1%
换线时间	min	≤ 15
视觉分辨率	mm	0.053 (抓取) / 0.02 (定位)
运动速度	mm/s	1000
定位精度	mm	± 0.025

软件

系统软件 自动采集识别夹具号码及字符保存至数据库，生成跟踪报表

通讯接口

计算机连接方式 GPIB USB2.0 RS232

电气参数

系统电源 AC 220V / 50Hz

保护

报警保护 具有声光报警、安全门管理、漏电保护、维护定期提醒及紧急停机等功能