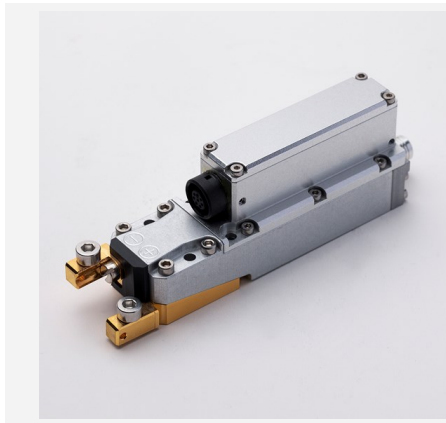


高功率半导体激光器光纤耦合模块

LM 系列 (With Pilot Beam)



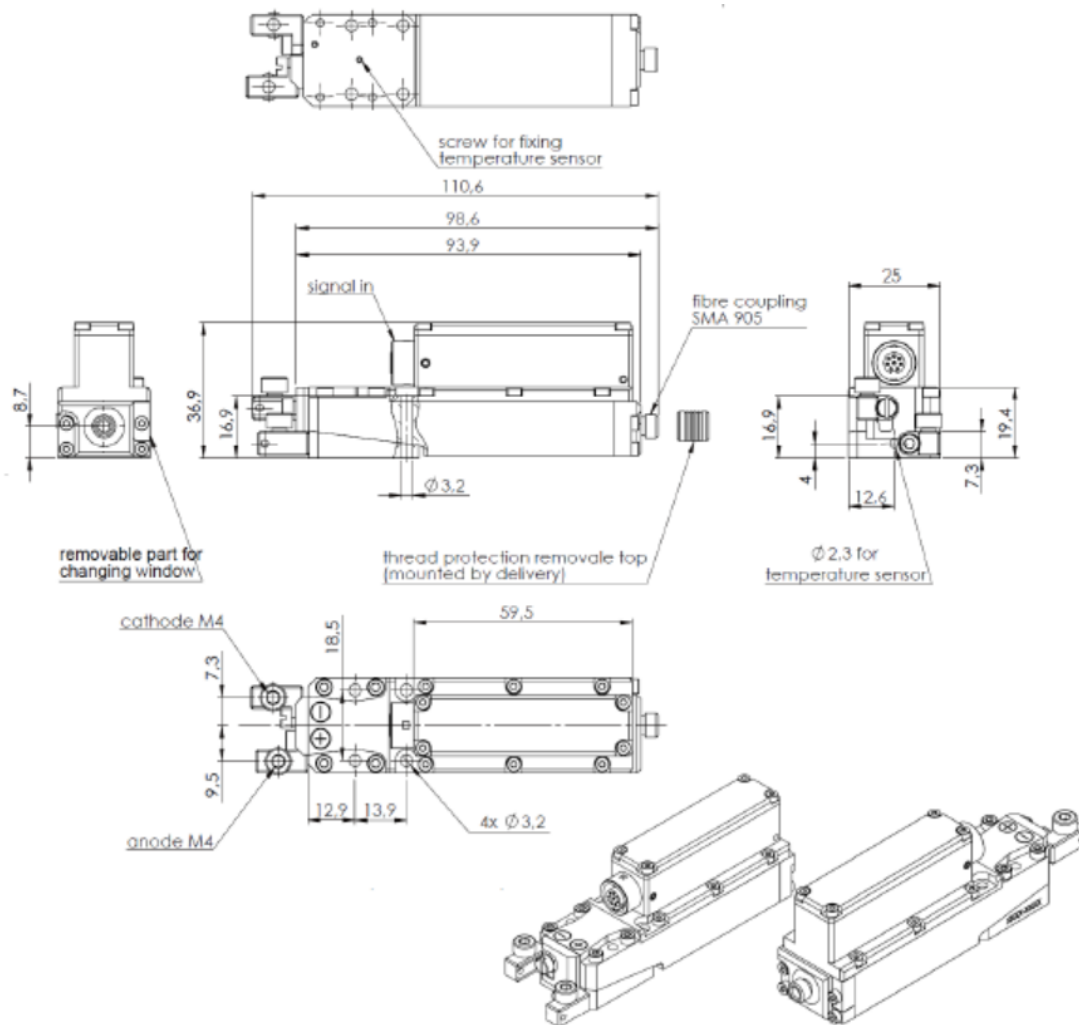
产品特点

- 高亮度
- 高效率
- 结构紧凑
- 防尘密封外壳
- 传导散热
- 光纤快插接头

主要应用

- 先进制造
- 医疗健康
- 信息技术
- 科研

尺寸图 (mm)



注: 结构图仅供参考。如有其他特殊要求, 请及时与我们联系。

规格参数

产品代码	FCS000014	FCS000015	FCS000013 ²	
产品型号 ¹	FL-LM2047-25-808-200	FL-LM2048-50-980-200	FL-LM2045-40-980-400	
基本参数	单位	值	值	值
CW-额定输出功率	W	25	50	40
质心波长	nm	808	980	980
质心波长偏差	nm	10	10	10
FWHM宽度	nm	≤5	≤5	≤5
波长温漂系数	nm/°C	~0.28	~0.34	~0.34
是否锁波		否	否	否
使用条件				
标准测试温度	°C	25	25	25
工作温度范围 (NTC) ³	°C	+15 ... +30	+15 ... +30	+15 ... +30
最小散热能力	W	60	100	90
电参数 (典型值)				
最大工作电流 I _{op}	A	≤40	≤70	≤55
损坏电流 I _{op}	A	≤48	≤84	≤66
阈值电流 I _{th}	A	≤10	≤8	≤8
工作电压 V _{op}	V	≤2	≤2	≤2
斜率效率	W/A	≥0.9	≥0.8	≥0.9
光电转化效率	%	≥39	≥43	≥44
光纤连接器				
是否带跳线		否	否	否
芯径	μm	200	200	400
数值孔径 (NA)		0.22	0.22	0.22
光纤连接器		SMA905	SMA905	SMA905
其他参数				
外形尺寸	mm ³	110.6×25×36.9	110.6×25×36.9	110.6×25×36.9
产品重量	kg	0.35	0.35	0.35
存储温度 ⁴	°C	-20 ... +60	-20 ... +60	-20 ... +60
附加功能				
热敏电阻		NTC & Pt100	NTC & Pt100	NTC & Pt100
功率探测PD (电源DC 5V)		输出信号0-2.5V	输出信号0-2.5V	输出信号0-2.5V
红光 (电源DC 3.3V/25mA)		>0.7mW, 650±20nm	>0.7mW, 650±20nm	>0.7mW, 650±20nm
光纤插拔探测 (PNP)		12V, ≤100mA	12V, ≤100mA	12V, ≤100mA
是否带配件包 ⁵		是	是	是

¹ 产品型号 = 品牌 - 系列 - 功率 - 质心波长 - 纤芯直径。

² 典型定制方案。

³ 使用中请注意监控激光器温度，不可超出要求的温度范围，否则会影响产品寿命甚至损坏产品。

⁴ 请避免在结露环境下使用和存储。

⁵ 配件包中包含了“碳膜（绝缘导热性能较好）”，因为产品的LD外露壳体与产品的正极短路，所以碳膜的安装使用非常重要，请特别注意。



Rev 07 | 更新于 2022-06-28

2

炬光科技保留所有权利。为保证产品的卓越品质和可靠性，产品规格和描述可能随时更新，恕不另行通知。所有产品均提供有限质量保证。请与我们的销售代表联系获取详细信息。

西安炬光科技股份有限公司

地址: 西安市高新区丈八六路56号 陕西省高功率半导体激光器产业园

电话: 029 8188 9945 | 邮箱: sales@focuslight.com | 网站: https://www.focuslight.com