

# 高功率半导体激光器光纤耦合模块

## MF 系列



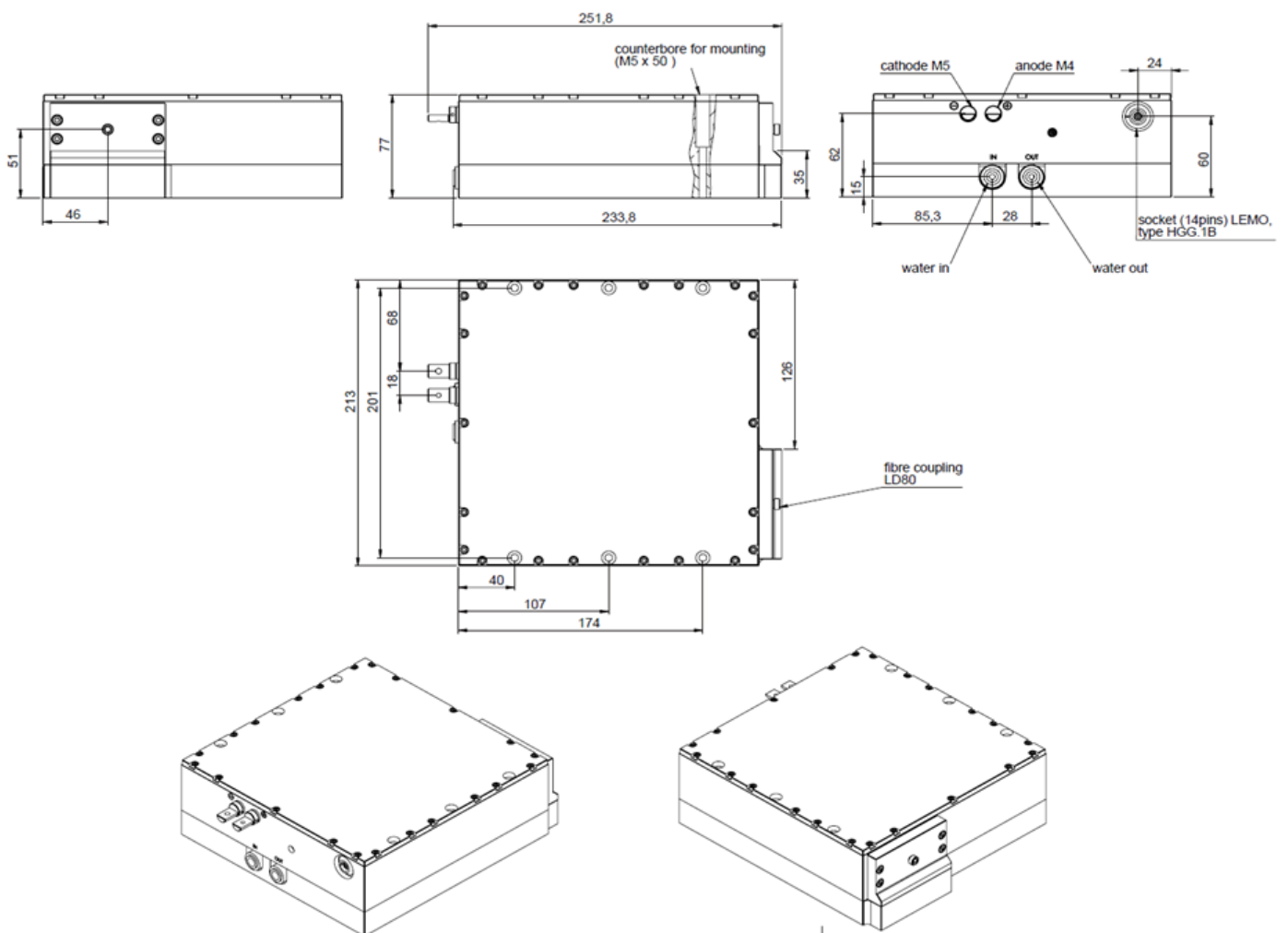
### 产品特点

- 高亮度
- 高效率
- 结构紧凑
- 防尘密封外壳
- 水冷散热
- 光纤快插接头

### 主要应用

- 先进制造
- 医疗健康
- 信息技术
- 科研

### 尺寸图 (mm)



注: 结构图仅供参考。如有其他特殊要求, 请及时与我们联系。

## 规格参数

产品代码	FCS000018	FCS000017	FCS000022	FCS000023	
产品型号 <sup>1</sup>	FL-MF2094-200-980-400	FL-MF1798-350-980-400	FL-MF3012-400-980-400	FL-MF3013-500-980-400	
<b>基本参数</b>	<b>单位</b>	<b>值</b>	<b>值</b>	<b>值</b>	<b>值</b>
CW-额定输出功率	W	200	350	400	500
质心波长	nm	980	980	980	980
质心波长偏差	nm	10	10	10	10
FWHM宽度	nm	≤20	≤8	≤20	≤20
波长温漂系数	nm/°C	~ 0.34	~ 0.34	~ 0.34	~ 0.34
是否锁波		否	否	否	否
<b>使用条件</b>					
标准测试温度	°C	25	25	25	25
工作温度范围 (NTC) <sup>2</sup>	°C	+15 ... +30	+15 ... +30	+15 ... +30	+15 ... +30
最小散热能力	W	480	800	1000	1230
水流量	L/min	5	5	5	5
水压	bar	4	4	4	4
<b>电参数 (典型值)</b>					
最大工作电流 I <sub>op</sub>	A	≤62	≤67	≤80	≤80
损坏电流 I <sub>op</sub>	A	≤75	≤80	≤96	≤96
阈值电流 I <sub>th</sub>	A	≤6	≤6	≤8	≤8
工作电压 V <sub>op</sub>	V	≤10	≤16	≤16	≤20
斜率效率	W/A	≥3.8	≥6.4	≥6.5	≥8.1
光电转化效率	%	≥39	≥39	≥40	≥40
<b>光纤连接器</b>					
是否带跳线		否	否	否	否
芯径	μm	400	400	400	400
数值孔径 (NA)		0.22	0.22	0.22	0.22
光纤连接器		LD80	LD80	LD80	LD80
<b>其他参数</b>					
外形尺寸	mm <sup>3</sup>	251.8×213×77	251.8×213×77	251.8×213×77	251.8×213×77
产品重量	kg	7	7	7	7
存储温度 <sup>3</sup>	°C	-20 ... +60	-20 ... +60	-20 ... +60	-20 ... +60
<b>附加功能</b>					
防反 (S&P偏振 >99%)	nm	1030 ... 1130	/	/	/
热敏电阻		NTC & Pt100	NTC & Pt100	NTC & Pt100	NTC & Pt100
功率探测PD (电源DC 5V)		输出信号0-2.5V	输出信号0-2.5V	输出信号0-2.5V	输出信号0-2.5V
红光 (电源 DC 5V/40mA)		>0.7mW, 635±20nm	>0.7mW, 635±20nm	>0.7mW, 635±20nm	>0.7mW, 635±20nm

<sup>1</sup> 产品型号 = 品牌 - 系列 - 功率 - 质心波长 - 纤芯直径

<sup>2</sup> 使用中请注意监控激光器温度, 不可超出要求的温度范围, 否则会影响产品寿命甚至损坏产品。

<sup>3</sup> 请避免在结露环境下使用和存储。



## 规格参数

产品代码		FCS000020	FCS000019	FCS000021
产品型号 <sup>1</sup>		FL-MF3004-250-808-400	FL-MF2151-400-808-400	FL-MF3005-400-800-400
<b>基本参数</b>	<b>单位</b>	<b>值</b>	<b>值</b>	<b>值</b>
CW-额定输出功率	W	250	400	400
质心波长	nm	808	808	808
质心波长偏差	nm	10	3	10
FWHM宽度	nm	≤20	≤5	≤20
波长温漂系数	nm/°C	~ 0.28	~ 0.28	~ 0.28
是否锁波		否	否	否
<b>使用条件</b>				
标准测试温度	°C	25	25	25
工作温度范围 (NTC) <sup>2</sup>	°C	+15 ... +30	+15 ... +30	+15 ... +30
最小散热能力	W	590	1000	1000
水流量	L/min	5	5	5
水压	bar	4	4	4
<b>电参数 (典型值)</b>				
最大工作电流 I <sub>op</sub>	A	≤65	≤65	≤65
损坏电流 I <sub>op</sub>	A	≤78	≤78	≤78
阈值电流 I <sub>th</sub>	A	≤8	≤8	≤8
工作电压 V <sub>op</sub>	V	≤12	≤20	≤20
斜率效率	W/A	≥4.8	≥7.3	≥7.7
光电转化效率	%	≥39	≥37	≥37
<b>光纤连接器</b>				
是否带跳线		否	否	否
芯径	μm	400	400	400
数值孔径 (NA)		0.22	0.22	0.22
光纤连接器		LD80	LD80	LD80
<b>其他参数</b>				
外形尺寸	mm <sup>3</sup>	251.8×213×77	251.8×213×77	251.8×213×77
产品重量	kg	7	7	7
存储温度 <sup>3</sup>	°C	-20 ... +60	-20 ... +60	-20 ... +60
<b>附加功能</b>				
防反 (S&P偏振 >99%)	nm	/	1030 ... 1130	/
热敏电阻		NTC & Pt100	NTC & Pt100	NTC & Pt100
功率探测PD (电源DC 5V)		输出信号0-2.5V	输出信号0-2.5V	输出信号0-2.5V
红光 (电源 DC 5V/40mA)		>0.7mW, 635±20nm	>0.7mW, 635±20nm	>0.7mW, 635±20nm

<sup>1</sup> 产品型号 = 品牌 - 系列 - 功率 - 质心波长 - 纤芯直径

<sup>2</sup> 使用中请注意监控激光器温度, 不可超出要求的温度范围, 否则会影响产品寿命甚至损坏产品。

<sup>3</sup> 请避免在结露环境下使用和存储。

