

# Vshiny 微通道水冷垂直叠阵系列

## HVS85



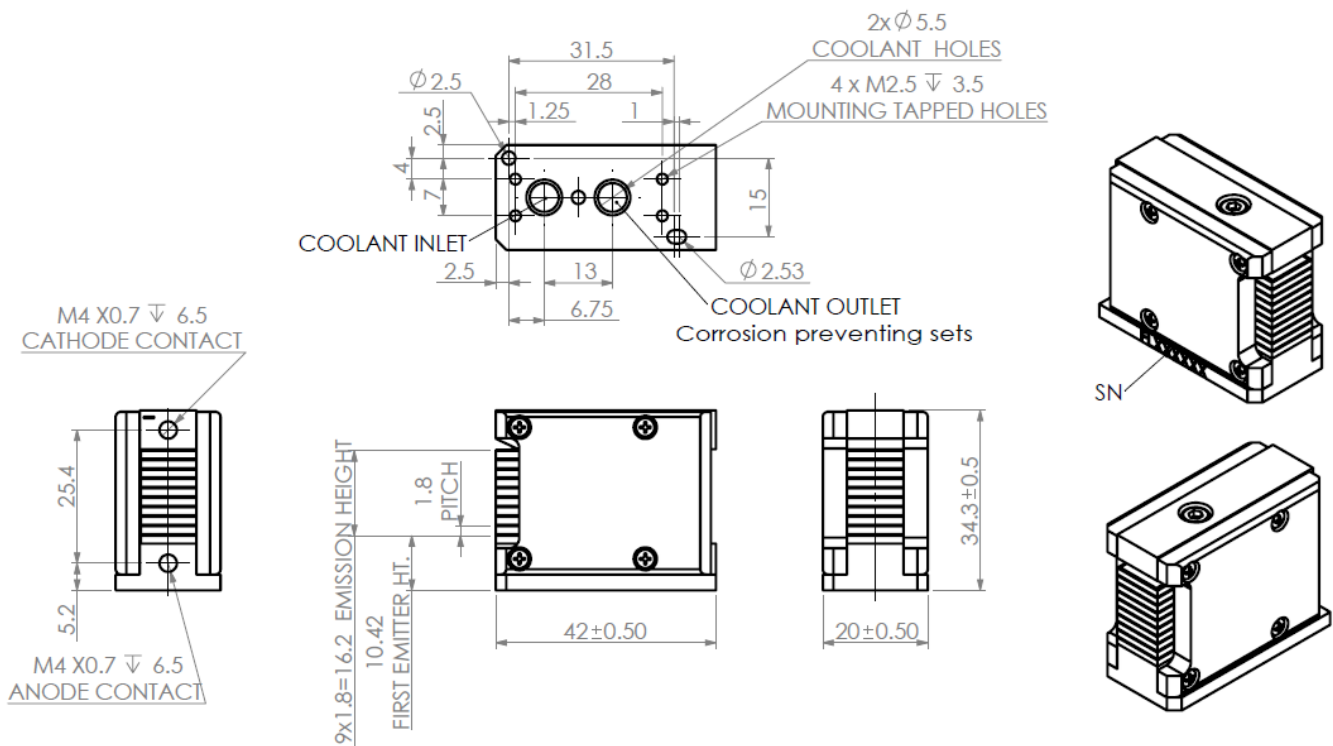
### 产品特点

- 硬焊料封装
- 高功率
- 长寿命

### 主要应用

- 激光脱毛应用

### 尺寸图 (mm)



注: 结构图仅供参考。如有其他特殊要求, 请及时与我们联系。

## 规格参数

产品代码	HAR000056 <sup>5</sup>
产品型号 <sup>1</sup>	FL-HVS85-10×1-600-760

光学参数 <sup>2</sup>	单位	值
质心波长	nm	760
波长偏差	nm	± 15
单巴输出功率 <sup>3</sup>	W	60
巴条数量	#	10
巴条间距	mm	1.8
偏振模式	-	TE
波长偏移系数	nm/°C	~ 0.32

电学参数 <sup>2</sup>		
工作电流 (I <sub>OP</sub> )	A	≤ 75
阈值电流 (I <sub>th</sub> )	A	≤ 20
单巴工作电压	V	≤ 2
斜率效率	W/A	≥ 1.1
功率转换效率	%	≥ 45

热学参数 <sup>2</sup>		
工作温度 <sup>4</sup>	°C	20 - 30
存储温度 <sup>4</sup>	°C	0 - 55
冷却介质	-	去离子水
平均每巴流量	L/min	0.2 ~ 0.4
入水口最大压强	kPa	380
电导率	µs/cm	≤ 5

<sup>1</sup> 产品型号 = 品牌 - 系列 - 巴条数量 - 输出功率 - 质心波长

<sup>2</sup> 如无特别标注, 均为 25°C 条件下的数据。

<sup>3</sup> 超过正常功率范围使用会缩短器件的使用寿命。

<sup>4</sup> 请避免在结露环境下使用和存储。

<sup>5</sup> 典型定制方案。

